

S₁₀₀

YIDU



武汉迈威尔科技有限公司
WUHAN MARVELL TECHNOLOGY CO., LTD

INTELLIGENCE

标准型

气体层流质量流量计

产品介绍

Product

S100标准型气体层流质量流量计，用于对气体的质量流量进行精确测量。采用内部补偿型层流压差技术，可快速精确测量并显示过程中气体的质量流量、体积流量、压力和温度等参数。强大的液晶显示器可显示需要的所有参数。





高精度、稳定性强

本公司特有的层流压差传感器，具有高重复性、高线性度，低零点、温度、压力漂移量的特点，配合高精度压力和温度传感器实现的补偿，及独创核心算法，使得产品精度可达 $\pm 1.0\%$ (RD)，如下图所示。



极低零点、温度、压力漂移量

产品采用的层流压差技术，可从根本上抑制MFM的零漂、温漂、压漂现象，保证传感器的线性、重复性，在无校准情况下，零点漂移量 $< 0.02\%$ F.S./年，温度漂移量 $< \pm 0.02\%$ F.S./ $^{\circ}\text{C}$ ，压力漂移量 $< \pm 0.02\%$ F.S./atm。



快速响应

由于压差信号的响应时间主要决定于压力波的传播速度，而不依赖于热量的传递与平衡，这使得层流传感器的响应速度从热式传感器的秒级跃升至毫秒级。



多气体多量程对应

内置40余种气体，并可测控多种混合气体，1%~100% F.S.量程对应；无需转换系数，可直接测量多种气体流量。



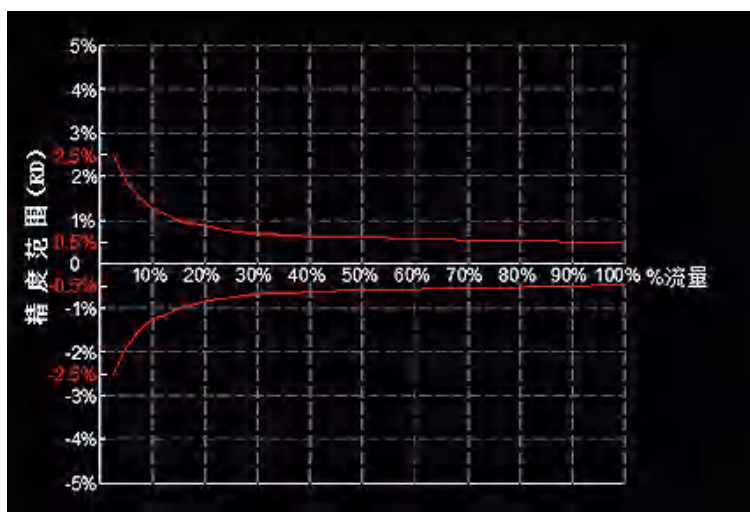
触屏操作

仅通过触摸屏便可对MFM进行操作，对参数进行修改；更改内置气体工质，调整混合气体比例。强大的液晶显示器可同时显示五种参数。



多过程变量测量

为使产品功能最大限度发挥作用，对应多场景使用，我们在全系内置了5种过程变量显示。

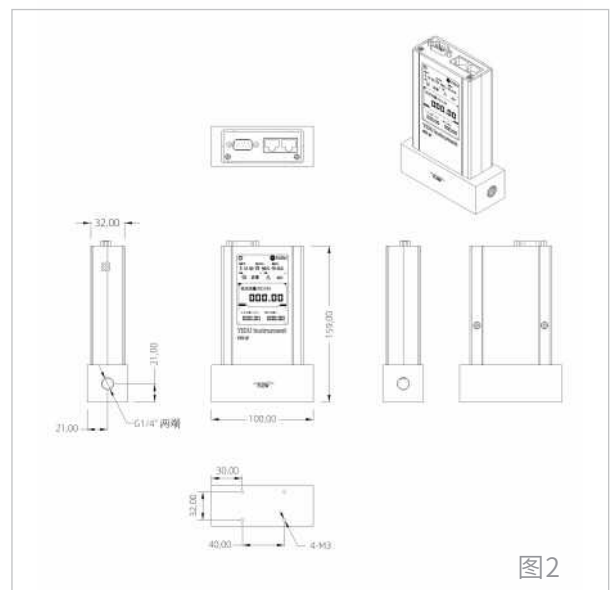
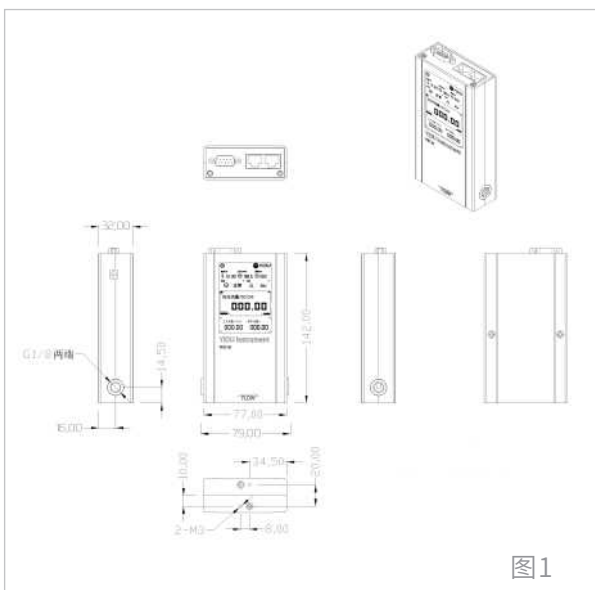


产品广泛应用于校准行业、科学实验、气密性测试、流通性测试、能源行业、计量行业、现场测量和校准等。

型号	PIPG-S101	PIPG-S102	PIPG-S120	PIPG-S150
流量规格	0.5、1、2、5、 10、20 SCCM	50、100、200、 500、1000、2000 SCCM	5、10、20、 50、100、200 SLPM	500、1000、1500、2000、 3000、4000、5000 SLPM
准确度	±1.0%RD (20%~100%量程范围) 或 ±0.2%F.S. (≤20%量程范围) (RD-读数 F.S.-满量程)			
重复精度	±0.2%F.S.			
温度漂移	Zero: ≤±0.02%F.S./°C; Span: ≤±0.02%F.S./°C (基准温度20°C)			
工作范围	1%~100%F.S.(最大可达120%F.S.)			
响应时间	≤100ms			
启动预热时间	≤1s			
介质温度范围	-20°C~60°C			
环境温度范围	-20°C~50°C			
使用湿度范围	0%~98% (无冷凝)			
耐压	1.5MPa			
工作压力范围	60kPa~1MPa			
供电电压	24V ±20%			
消耗电流	< 150mA (<3W)			
安装方式	无指定 (任意角度)			
接气部材质	SUS304、SUS316L			
显示方式	彩色LCD触摸屏			
输出方式	标配: 数字: RS485 选配: Profibus, 模拟: (0~5)V/(4~20)mA			

产品尺寸

Size



*具体尺寸以实物为准

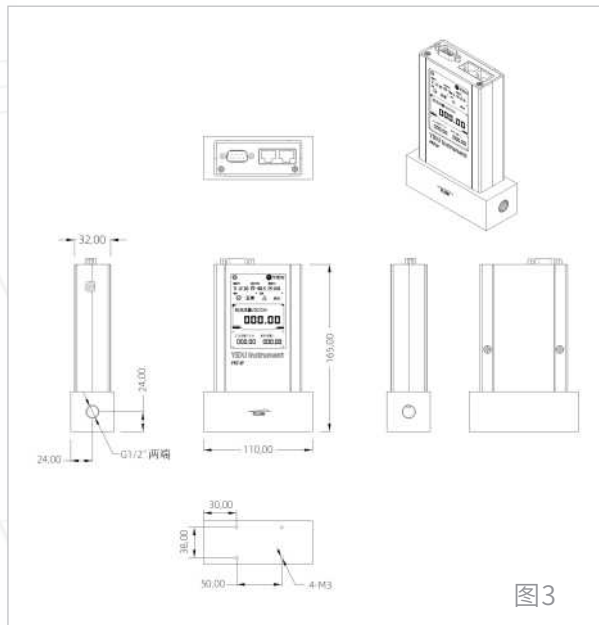


图3

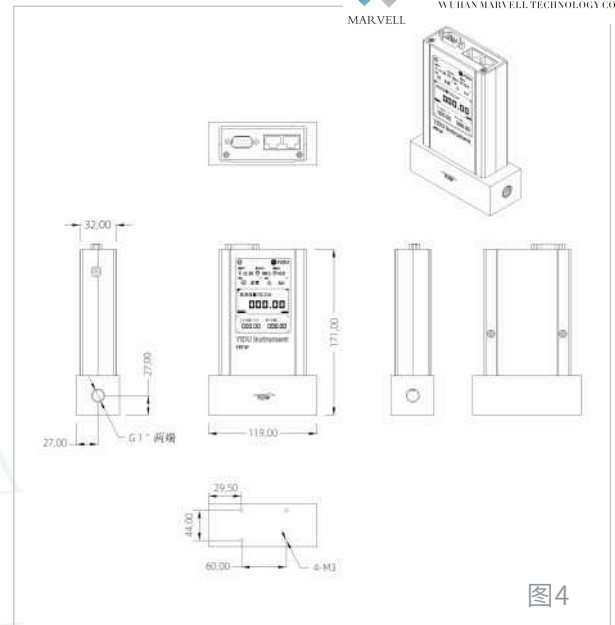
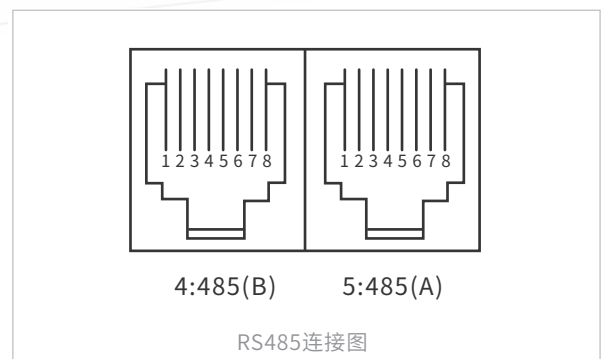
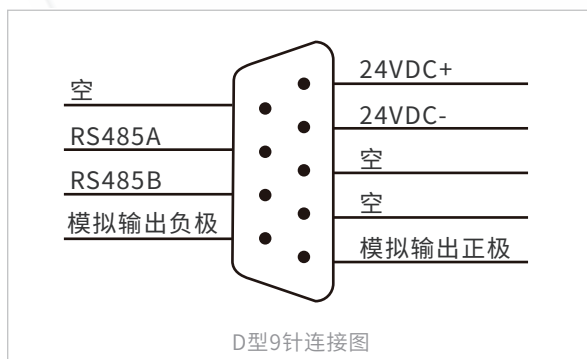


图4

参照	满量程质量流量	满量程压损	连接接口/内螺纹	外观尺寸/mm	重量/kg
图1	0.5sccm至20slpm	≤4Kpa	G1/8"	79*32*142	约0.8
图2	50slpm、100slpm	≤4Kpa	G1/4"	100*42*159	约1.7
图3	200slpm 500slpm	≤4Kpa	G1/2" G3/4"	110*48*165	约1.9
图4	1000slpm	≤4Kpa	G 1 "	119*54*171	约2.5

电气连接 Connect



服务热线：400-9918-129

电话：15927126886

网址：<http://www.mwekj.com/>

邮箱：info@mwekj.com

地址：湖北省武汉市洪山区关山大道111号光谷时代广场