

美国 ALICAT (艾里卡特) 抗腐蚀型压力计 30S 系列

测量范围广，实时数字化绝压、差压、表压监测



兼容某些腐蚀性气体，Alicat 的 30S 系列压力计能准确快速地测量绝压或表压，以及工艺气体和液体的表压。

手机 15927126886
电话 027-65380811

产品特点

- 快速、准确。30S 系列压力传感器以 NIST 可溯源精度测量压力，且响应时间仅 10 ms。
- 使用简单。一旦您打开压力计，压力计便能显示您所选工艺设备中的实时压力读数。
- 连接。30S 系列压力传感器默认采用数字与模拟两种通讯方式；订购时，可选择以太网 /IP、EtherCAT、DeviceNet、Profibus 或 Modbus (RTU 和 TCP/IP) 通讯，方便与您的数字工业或实验室网络整合。

行业应用

- 气体分析
- 过滤器通过特性
- 真空镀膜及过程控制

操作条件

兼容介质	兼容所有非腐蚀性气体 ¹
工作温度	-10 ~ 60 °C
最大静态压力 (仅限压差控制器)	≤ 100PSID: 200 psig
	500PSID: 750 psig
安装敏感性	无
防护等级	IP40
接液材质	0.07 - 100psi: 302、303、304 不锈钢，FKM、陶瓷、玻璃、金、环氧树脂、硅橡胶、聚酰胺、硅
	500 - 3000psi: 302、303、304、316L 不锈钢、FKM

注 1、除所有非腐蚀性气体外，30S 压力传感器还配置为使用以下腐蚀性气体：
NH₄、Cl₂、H₂S、NO、NO₂、NF₃、C₃H₆、SO₂。
以下气体可根据要求提供：制冷剂气体 100% (制冷剂气体需要定制密封，请来电咨询。) 如果您的申请需要其他气体或气体混合物，请来电咨询。
如需与水或其他液体一起使用，请来电咨询。

技术指标

性能

量程	绝压: 15 - 3000 PSIA
	表压: 0.07 - 3000 PSIG
	差压: 0.07 - 500 PSID
满量程压力标准精度	± 0.25% 满量程 (量程 < 0.07 PSI, 精度需咨询厂家)
满量程压力高精度选项	± 0.125% 满量程 (量程 < 0.07 PSI 需咨询厂家)
重复性	± 0.08% 满量程
零点漂移 & 满量程漂移	0.02% 满量程 / °C (从校准温度开始)
测量范围	0.5% - 100% 满量程
传感器极限压力	0.07 - 100psi: 3 × 满量程
	500 - 3000psi: 1.5 × 满量程
显示响应时间	< 10 ms
预热时间	< 1 s

通讯 / 电源

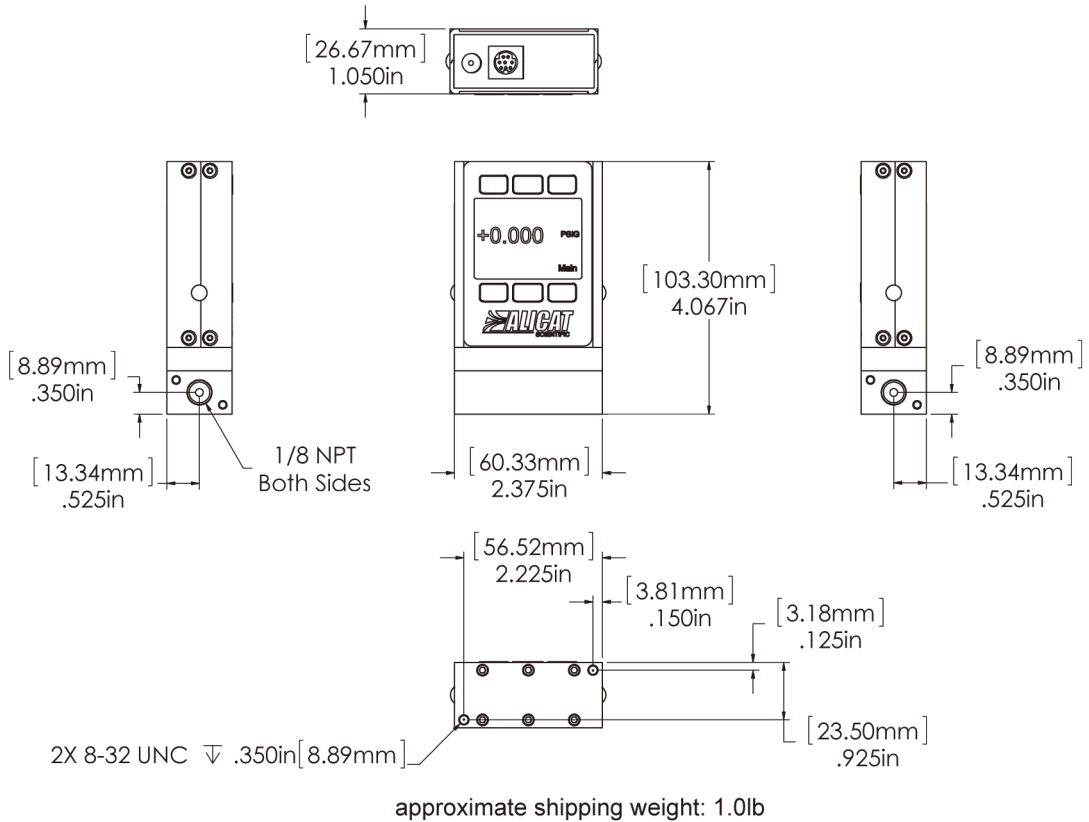
带背光灯按键的单色 LCD 或彩色 TFT 显示器	显示压力
数字输出信号	RS-232、RS-485、DeviceNet、EtherCAT、EtherNet/IP、Modbus RTU、Modbus TCP/IP、PROFIBUS
模拟输出信号选项	0 - 5 VDC、1 - 5 VDC、0 - 10 VDC、4 - 20 mA
模拟信号刷新频率	1000Hz
显示刷新频率	1000Hz
数字信号刷新频率	40Hz@19200BAUD
模拟信号精度	标准精度额外增加 ± 0.1% 满量程误差
电气接口	DB9M, 可选 DB15、6 针锁定、8 针圆形 DIN、8 针 M12 等
供电电压	9-28 VDC (12-30 VDC 用于 4-20 mA 或 0-10VDC 输出)
供电电流	40 mA (+40 mA, 对于 4-20 mA)

www.mwekj.com

尺寸/连接

机械尺寸 ¹	4.1" H × 2.4" W × 1.1" D
过程连接 ²	1/8" NPT 内螺纹

注 1、公制尺寸数据见图纸；
 2、与 Swagelok® 管、Parker®、表面密封、快接头和卡套转接头相兼容，也可根据要求连接 VCR 和 SAE。



量程列表

艾里卡特 30 系列压力传感器适用于非腐蚀性气体（可选 30S 系列抗腐蚀型）。

绝压	表压	差压
30S-30 PSIA-D	30S -5 PSIG-D	30S-5 PSID-D
30S-100 PSIA-D	30S -15 PSIG-D	30S-30 PSID-D
30S-500 PSIA-D	30S -30 PSIG-D	30S-100 PSID-D
30S-1000 PSIA-D	30S -100 PSIG-D	
30S-1500 PSIA-D	30S -500 PSIG-D	
30S-2000 PSIA-D	30S -1000 PSIG-D	
30S-3000 PSIA-D	30S -1500 PSIG-D	
	30S -2000 PSIG-D	
	30S -3000 PSIG-D	

手机 15927126886
 电话 027-65380811

www.mwekj.com