

P 100

YIDU



武汉迈威尔科技有限公司
WUHAN MARVELL TECHNOLOGY CO., LTD

INTELLIGENCE

标准型

便携式气体层流质量流量计

产品介绍 Product

P100标准型便携式气体层流质量流量计，用于对气体的质量流量进行精确测量。采用内部补偿型层流压差技术，可快速精确测量并显示过程中气体的质量流量、体积流量、压力和温度等参数。流量计内置电池，可在无电源环境中使用，续航时间长达8小时，适用于现场多种流量校准和测量场合。





六大优势 Advantage



超长续航

无需电源, 内置锂电池, 续航时间长达8小时, 造型质感便携。



多气体多量程对应

内置40余种气体, 并可测控多种混合气体, 1%~100% F.S.量程对应; 无需转换系数, 可直接测量多种气体流量。



触屏操作

支持手感触屏, 可更改内置气体工质, 调整混合气体比例, 强大的液晶显示器可同时显示五种参数。



多过程变量测量

为使产品功能最大限度发挥作用, 对应多场景使用, 我们在全系内置了5种过程变量显示。



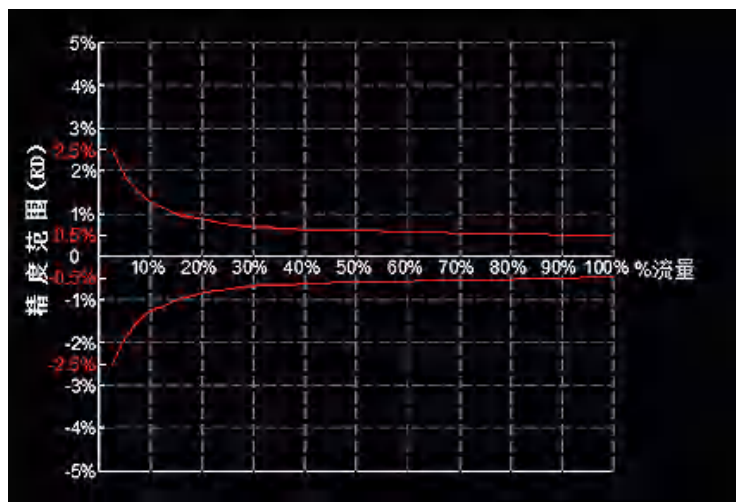
高精度

本公司特有的层流压差传感器, 具有高重复性、高线性度, 低零点、温度、压力漂移量的特点, 配合高精度压力和温度传感器实现的补偿, 及独创核心算法, 产品精度可达 $\pm 1.0\%$ RD, 如下图所示。



极低零点、温度、压力漂移量

产品采用的层流压差技术, 从根本上抑制MFM的零漂、温漂、压漂现象, 在无校准情况下, 零点漂移量 $< 0.02\%$ F.S./年, 温度漂移量 $< \pm 0.02\%$ F.S./ $^{\circ}\text{C}$, 压力漂移量 $< \pm 0.02\%$ F.S./atm。



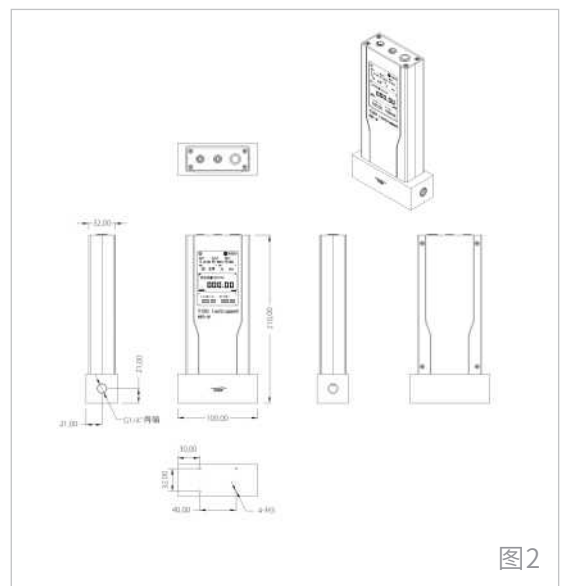
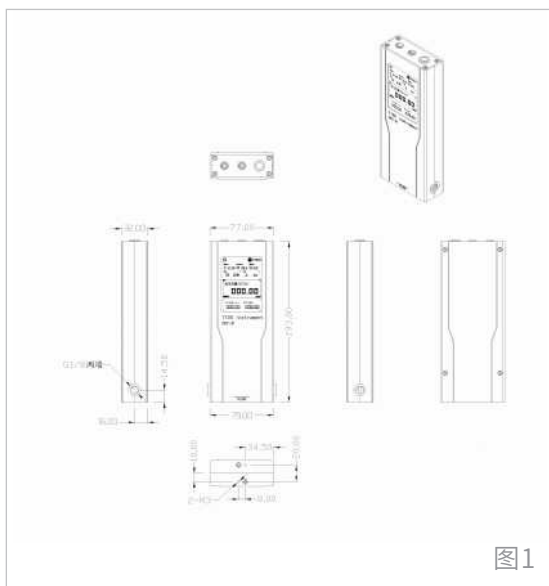
应用行业 Industry

产品广泛应用于校准行业、环保校准、计量行业校准、工业现场标准、工艺设备的现场测量和校准。

性能指标 Parameters

型号	PIPG-P101	PIPG-P102	PIPG-P120	PIPG-P150
流量规格	0.5、1、2、5、10、20 SCCM	50、100、200、500、1000、2000 SCCM	5、10、20、50、100、200 SLPM	500、1000、1500、2000、3000、4000、5000 SLPM
准确度	±1.0%RD (20%~100%量程范围) 或 ±0.2%F.S. (≤20%量程范围) (RD-读数 F.S.-满量程)			
重复精度	±0.2%F.S.			
温度漂移	Zero: ≤±0.02%F.S./°C; Span: ≤±0.02%F.S./°C (基准温度20°C)			
工作范围	1%~100%F.S.(最大可达120%F.S.)			
响应时间	≤100ms			
启动预热时间	≤1s			
介质温度范围	-20°C~60°C			
环境温度范围	-20°C~50°C			
使用湿度范围	0%~98% (无冷凝)			
耐压	1.5 MPa			
工作压力范围	60kPa~1MPa			
安装方式	无指定 (任意角度)			
接气部材质	SUS304、SUS316L			
续航时间	8h			
显示方式	彩色LCD触摸屏			
输出方式	标配: 数字: RS485 选配: 模拟: (0~5)V/(4~20)mA			
充电电源	(100~240)V AC			

产品尺寸 Size



*具体尺寸以实物为准

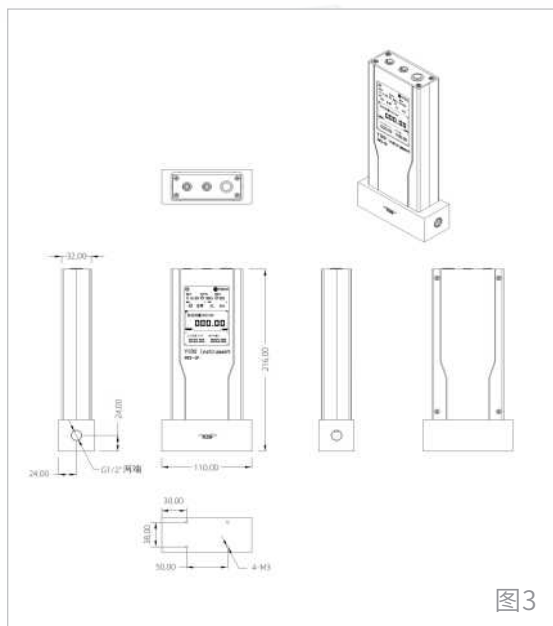


图3

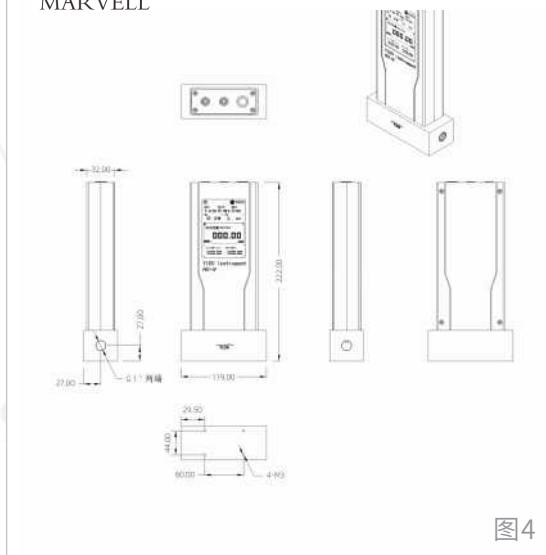
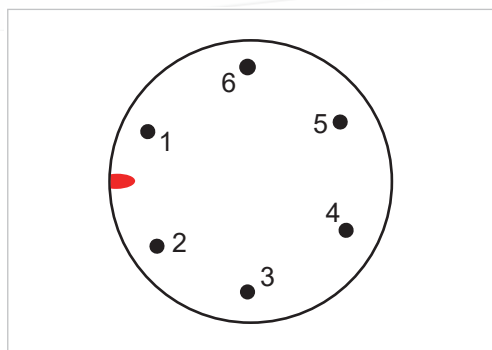


图4

参照	满量程质量流量	满量程压损	连接接口/内螺纹	外观尺寸/mm	重量/kg
图1	0.5sccm至20slpm	≤4kPa	G1/8"	79*32*193	约1
图2	50slpm、100slpm	≤4kPa	G1/4"	100*42*210	约2
图3	200slpm 500slpm	≤4kPa	G1/2" G3/4"	110*48*216	约2.6
图4	1000slpm	≤4kPa	G 1 "	119*54*222	约3

电气连接 Connect



Pin No	信号名称	内容
1	空	空
2	空	空
3	RS485通讯负极	RS485B
4	RS485通讯正极	RS485A
5	模拟信号输出负极 (0~5)/(4~20) mA-	
6	模拟信号输出正极 (0~5)/(4~20) mA+	

服务热线：400-9918-129

电话：15927126886

网址：<http://www.mwekj.com/>

邮箱：info@mwekj.com

地址：湖北省武汉市洪山区关山大道111号光谷时代广场